

# 嵌入式4G/5G路由器模组

型号：LBT-T300

版本号：M400-E-CN-5GA-W4-RS485&RS232

## 产品简介：

多功能5G工业路由器模组，是一款支持 2口千兆以太网，双串口、广域网 5G 无线通信功能的模组，模组固件加载了广域网通信、VPN 隧道等功能，为用户提供高速、安全、可靠的移动宽带服务。该模组同时支持移动、联通、移动和电信 5G接入。

5G工业路由器模组可以固定摄像头通过5G网络传输图像，为各种需要联网的设备提供稳定可靠的网络通道，采用以太网、RS232口/RS485口为客户的应用提供简单易用的多种网络接入方式，最大程度简化了网络开发需求支持WEB配置方式，管理方便简单，支持远程云端控制。

| 国家  | 4G/5G网络方案                                  | 无线网络   | 卡槽数量           | 串口协议                  | 定制内容                     |
|---|--|--|----------------|-----------------------|--------------------------|
| CN=中国<br>EU=欧版<br>NA=北美版<br>GL=全球版<br>SA=南美版<br>JP=日本版<br>AU=澳版                   | A=国产<br>Q=高通<br>V=4G专网<br>R=Redcap<br>H=海思 | W0=无WiFi<br>W4=WiFi4<br>W5=WiFi5<br>W6=WiFi6 | S1=单卡<br>S2=双卡 | RS232<br>RS485<br>TTL | DO<br>POE<br>GPS<br>ESIM |
| 例:M400-E-CN-5GA-W4-S1-RS485&RS232;版本号M400-E,中国5G国产方案,单频WiFi4,单卡,协议RS485&RS232,无定制 |  |  |                |                       |                          |
| 注：部分版本无法定制以上部分内容。   |  |  |                |                       |                          |

## ○ 硬件参数

|           |  |
|-----------|--|
| 产品尺寸      | 74.09*41.92*9.45mm(L×W×H)(固定孔安装)   |
| 对外接口/防护等级 | RS232/485接口: 2个(2.0mm 4PIN连接器)<br>LAN口: 2个(LAN1为WAN/LAN自适应)<br>复位键: 1个<br>端子供电接口: 1个<br>指示灯: 4个<br>天线接口: 1-3个(选配)<br>SIM卡槽: 1个 |
| 电源        | 直流供电: 12V/2A   |
| 指示灯       | LINK、SYS、ETH0-1  |
| 天线        | IPEX4代母座   |
| 认证        | CE、FCC、CCC   |
| 存储内存      | 存储:16MB, 内存:128MB  |
| 功耗(电流)    | 小于 400mA   |
| 工作环境      | 工作温度: -30 ~ +70°C<br>存储温度: -40 ~ +85°C<br>湿度: 5 ~ 95% (非冷凝)  |

## ○ 可选频段

|          |  |
|----------|--|
| 4G频段     | CN(国内-默认): FDD-LTE B1/3/5/8<br>TDD-LTE B38/39/40/41<br>EU(欧洲): FDD-LTE B1/3/5/7/8/20<br>TDD-LTE B38/39/40/41<br>AU(澳大利亚):FDD-LTE B1/3/5/7/8/20/28<br>TDD-LTE B38/40/41               |
| 5G频段(选配) | GN(高通):<br>5G Sub-6: n1/28/41/77/78/79<br>LTE FDD: B1/2/3/5/7/8<br>LTE TDD: B34/39/40/41<br>GN(展锐):<br>5G Sub-6: n1/28/41/78/79<br>LTE FDD: B1/2/3/5/7/8<br>LTE TDD: B34/38/39/40/41 |

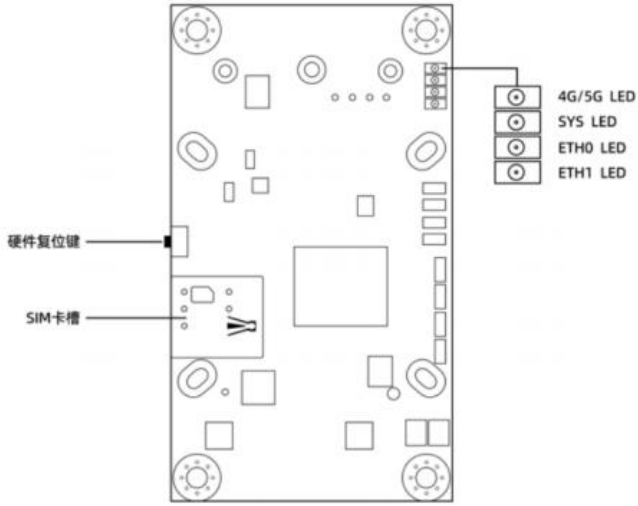
## ○ 功能数据

|            |  |
|------------|--|
| 基础功能       | 4G上网协议: 4G拨号上网 DHCP/Static IP/PPPoE<br>所支持用户数量: 有线: 253<br>VPN协议: PPTP Client, L2TP Client (仅专网版本支持)<br>网络功能: NAT、DNAT、DMZ、端口转发<br>动态DNS: 支持花生壳、88IP和dyndns域名服务商 |
| 系统服务       | 虚拟服务器、端口触发、串口服务、防火墙、MAC过滤、访问控制、端口阻挡、区域设置、恢复出厂设置、NTP服务器设置、备份系统信息、软件升级/远程管理  |
| 操作系统及浏览器要求 | 系统:Windows XP/VISTA Linux 2.6 Windows 7及以上<br>MAC OS : 10.3.7及以上<br>浏览器:IE:6.0及以上 Safari:1.2.4及以上<br>Firefox:2.0.0.8及以上  |

## ○ 产品包装尺寸/重量

|            |                    |
|------------|--------------------|
| 产品重量(g)    | 24g                |
| 产品尺寸(mm)   | 74.09*41.92*9.45mm |
| 包装尺寸(cm)   | 14*16cm(气泡袋)       |
| 产品包装重量(kg) | 0.5kg              |
| 外箱尺寸(cm)   | 71.3*44.3*26.8cm   |
| 装箱重量估值(kg) | 17kg               |

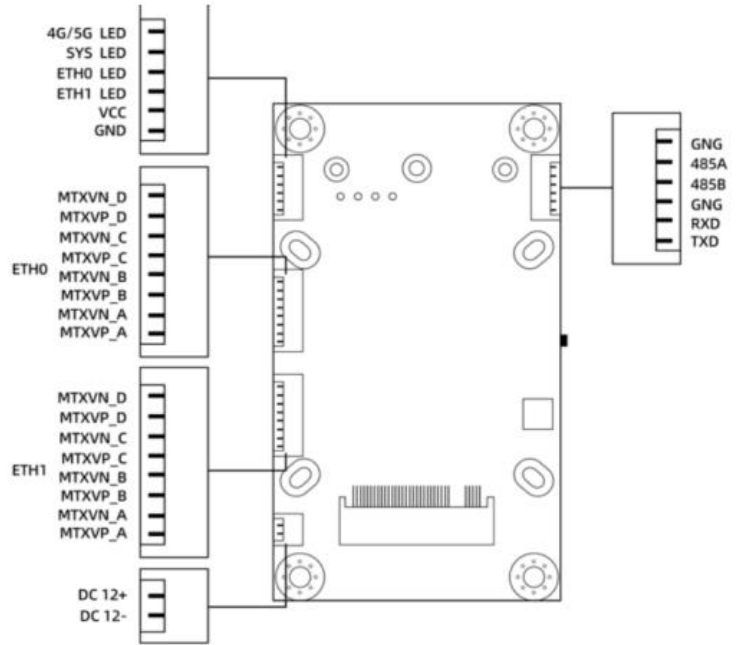
# A面



A: 连接器 J14

| 引脚序号 | 信号名称  | 信号功能       |
|------|-------|------------|
| 1    | 4G/5G | 4G/5G 状态指示 |
| 2    | SYS   | 设备运行状态指示   |
| 3    | ETH0  | 网络连接端口     |
| 4    | ETH1  | 网络连接端口     |
| 5    | VCC   | 电源正极       |
| 6    | GND   | 电源负极       |

# B面



B: 连接器 J3 数据串口【232/485】

| 引脚序号 | 信号名称      | 信号功能        |
|------|-----------|-------------|
| 1    | GND       | 接地          |
| 2    | RS485A    | 差分信号 RS485A |
| 3    | RS485B    | 差分信号 RS485B |
| 4    | GND       | 接地          |
| 5    | RS232-RXD | 串口输入 RS232  |
| 6    | RS232-TXD | 串口输出 RS232  |

C: 连接器 J7 以太网连接 WAN/LAN

| 引脚序号 | 信号名称    | 信号功能    |
|------|---------|---------|
| 1    | MTXVN_D | 以太网差分线- |
| 2    | MTXVP_D | 以太网差分线+ |
| 3    | MTXVN_C | 以太网差分线- |
| 4    | MTXVP_C | 以太网差分线+ |
| 5    | MTXVN_B | 以太网差分线- |
| 6    | MTXVP_B | 以太网差分线+ |
| 7    | MTXVN_A | 以太网差分线- |
| 8    | MTXVP_A | 以太网差分线+ |

D: 连接器 J5 以太网连接 LAN

| 引脚序号 | 信号名称    | 信号功能    |
|------|---------|---------|
| 1    | MTXVN_D | 以太网差分线- |
| 2    | MTXVP_D | 以太网差分线+ |
| 3    | MTXVN_C | 以太网差分线- |
| 4    | MTXVP_C | 以太网差分线+ |
| 5    | MTXVN_B | 以太网差分线- |
| 6    | MTXVP_B | 以太网差分线+ |
| 7    | MTXVN_A | 以太网差分线- |
| 8    | MTXVP_A | 以太网差分线+ |

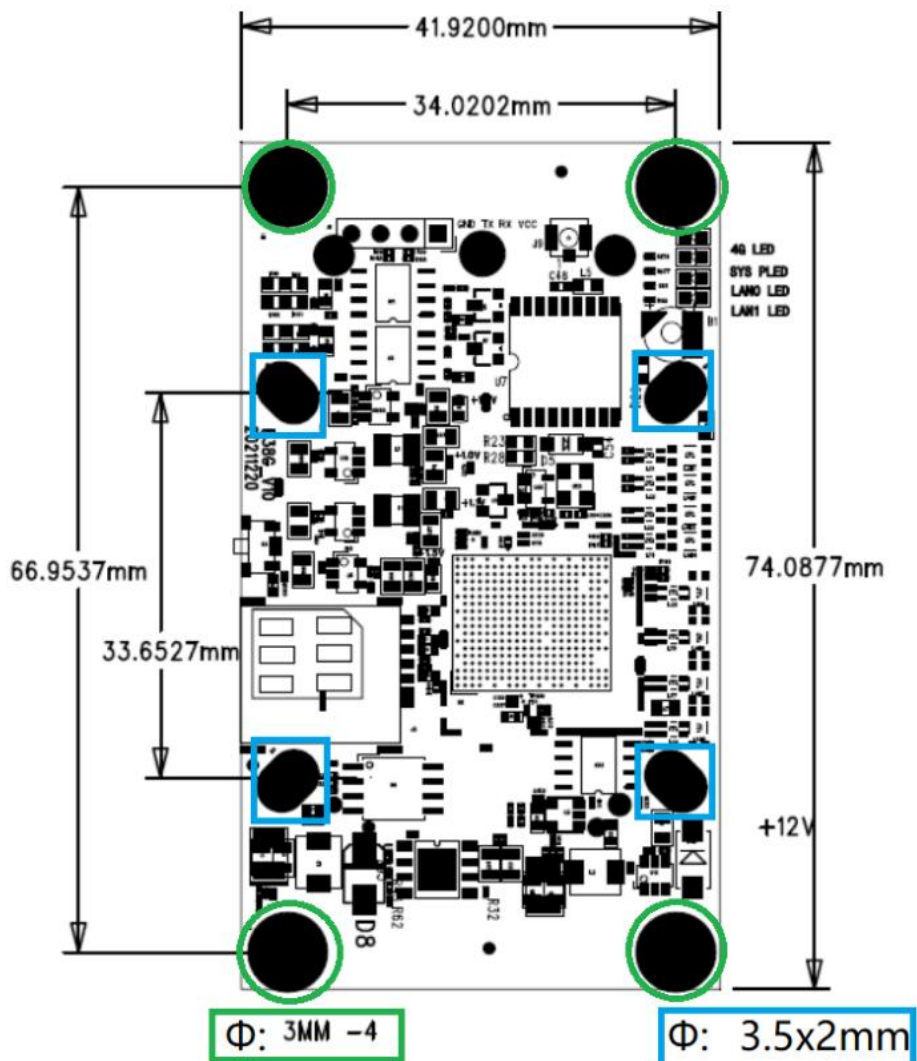
E: 连接器 J6 电源输入

| 引脚序号 | 信号名称 | 信号功能      |
|------|------|-----------|
| 1    | VCC  | DC6-12V + |
| 2    | GND  | DC6-12V - |

F: 连接器 J1 Debug 串口

| 引脚序号 | 信号名称 | 信号功能   |
|------|------|--------|
| 1    | VCC  | 电源     |
| 2    | RXD0 | 接收 TTL |
| 3    | TXD0 | 发送 TTL |
| 4    | GND  | 接地     |

## ○ 外壳定位孔示意图



## ○ 标准配件



电源适配器\*1



2米吸盘天线-WiFi



2米吸盘天线-4G  
(可选配机柜天线, 胶棒天线等)



SIM卡\*1



合格证\*1