

4G/5G工业无线路由器

型号: LBT-T300

版本号: 310-CN-5GA-W4-RS485

产品简介:

4G/5G工业级无线路由器，是深圳市力必拓科技有限公司基于4G/5G网络需求研发的性能优异的无线通信产品。它主要应用于行业用户的数据传输业务，支持数据透明传输，图像传输，设备监控以及无线路由上网等功能。

4G/5G工业级无线路由器，采用嵌入式高性能CPU可以毫不费力地处理路由、安全等高级应用，可以搭配多种4G/5G工业通信模块（TDD-LTE/ FDD-LTE网络）。提供10/100M以太网口，WIFI无线接口、串口。可以对接多种终端设备。支持WEB配置方式，管理方便简单，支持远程云端控制。

国家	4G/5G网络方案	无线网络	卡槽数量	串口协议	定制内容
CN=中国 EU=欧版 NA=北美版 GL=全球版 SA=南美版 JP=日本版 AU=澳版	A=国产 Q=高通 V=4G专网 R=Redcap H=海思	W0=无WiFi W4=WiFi4 W5=WiFi5 W6=WiFi6	S1=单卡 S2=双卡	RS232 RS485 TTL	DO POE GPS ESIM
例: 310-CN-5GA-W4-S1-RS485;版本号310, 中国5G国产方案, 单频WiFi4, 单卡, 协议RS485, 无定制 注: 部分版本无法定制以上部分内容。					

○ 硬件参数

产品尺寸	94.1*78.2*25.1mm(L×W×H)(不含天线接口)
电源	直流供电: 12-24V/ 1A
GPS	可定制GNSS定位模块, 支持RTK技术, 支持多种卫星系统 (GPS、GLONASS、北斗、WAAS、EGNOS、MSAS、GAGAN) 混合引擎
对外接口/ 防护等级	复位键: 1个 指示灯: 4个 天线接口: 1-4个(选配) SIM卡槽: 1个 DC供电接口: 1个(2.1mm圆头电源接口) RS232/485接口: 1个(需定制)(2.0mm 4PIN连接器) LAN口: 2个(LAN1为WAN/LAN自适应) 保护等级: IP30
指示灯	LINK、SYS、WAN/LAN1~LAN2
天线	SMA外旋内孔
存储内存	存储:8MB, 内存:64MB
功耗 (电流)	4G:小于 400mA 5G:小于800mA
认证	CE、FCC、CCC
工作环境	工作温度: -20 ~ +70°C 存储温度: -40 ~ +80°C 湿度: 5 ~ 95% (非冷凝)

○ 可选设备规格/频段

4G频段	CN(国内-默认): FDD-LTE B1/3/5/8 TDD-LTE B38/39/40/41 EU(欧洲): FDD-LTE B1/3/5/7/8/20 TDD-LTE B38/39/40/41 NA(北美): FDD-LTE B2/3/4/5/7/8/12/13/17/25/26/66 TDD-LTE B41 SA(南美): FDD-LTE B2/4/5/7/8/28 TDD-LTE B40 J(日本): FDD-LTE B1/3/8/18/19/26 TDD-LTE 41 GL(全球): FDD-LTE B1/2/3/4/5/7/8/17/20/28 TDD-LTE B38/39/40/41
5G频段 (选配)	CN(国内/亚洲): 5G NR NSA:N41/N78/N79 5G NR SA:N1/N8/N28/N41/N78/N79 LTE-FDD:B1/B3/B5/B8 LTE-TDD:B34/B38/B39/B40/B41 WCDMA:B1/B8 5G DL 4x4 MIMO:N41/N78/N79

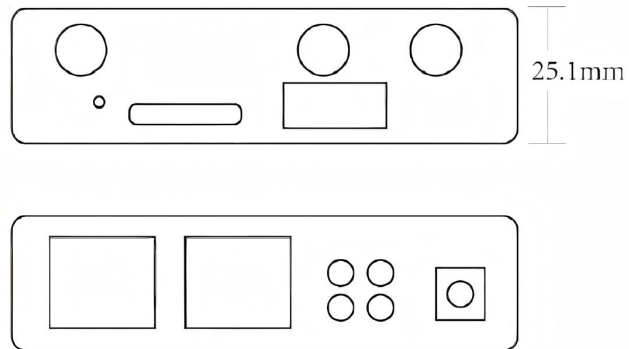
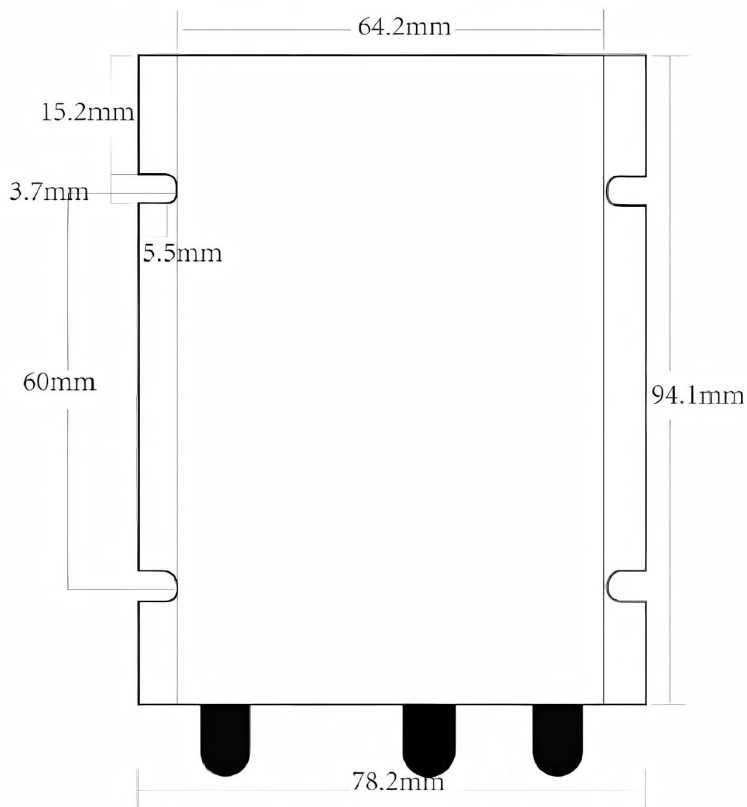
○ 功能数据

基础功能	4G上网协议: 4G拨号上网 DHCP/Static IP/PPPoE 所支持用户数量: 有线: 253, 无线: 30 VPN协议: PPTP Client, L2TP Client (仅专网版本支持) WiFi协议: IEEE802.11b/g/n 网络功能: NAT、DNAT、DMZ、端口转发
WLAN 安全协议	OpenSystem、WPA-PSK、WPA2-PSK、WPAPSKWPA2PSK、WPA1WPA2
工作频段	2400-2483.5MHz
WiFi 传输速率/数据	传输速率: 300Mbps(MAX)(理论最大值) WiFi数据: 802.11n:-66dBm at 300Mbps/HT40MCS7:+13.5 dBm 802.11b:-86dBm at 11Mbps/CCK:+18 dBm 802.11g:-73dBm at 54Mbps/OFDM:+13.5 dBm
系统服务	虚拟服务器、端口触发、串口服务、防火墙、MAC过滤、访问控制、端口阻挡、区域设置、恢复出厂设置、NTP服务器设置、备份系统信息、软件升级/远程管理
操作系统及浏览器要求	系统:Windows XP/VISTA Linux 2.6 Windows 7 及以上 MAC OS : 10.3.7及以上 浏览器:IE:6.0及以上 Safari:1.2.4及以上 Firefox:2.0.0.8及以上

○ 产品包装尺寸/重量

产品重量(g)	152g
产品尺寸(mm)	94.1*78.2*25.1mm
包装尺寸(cm)	25*16*7cm
产品包装重量(kg)	0.5kg
外箱尺寸(cm)	71.3*44.3*26.8cm
装箱重量估值(kg)	22kg

○ 外壳定位孔



○ 标准配件



电源适配器*1



2米吸盘天线-WiFi



2米吸盘天线-4G
(可选配机柜天线, 胶棒天线等)



SIM卡*1



合格证*1